

Порядок проведения монтажных работ:

1. Отрывка котлована размерами $\Phi 1960 \times 2000$ мм.
2. Засыпка и уплотнение песчаной подушки толщиной 100 мм.
3. Установка изделия на песчаную подушку.
4. Обратная засыпка пазух котлована песком с одновременной заливкой водой внутрь изделия.
5. Подключение к электросети.
6. Пуско-наладочные работы и запуск в эксплуатацию.

Водоотведение	Труба на выходе	Расстояние от уровня земли до низа трубы, мм
Самотечное	ПП $\Phi 110$	650
Насосом принудительного сброса	ПП $\Phi 32$	300

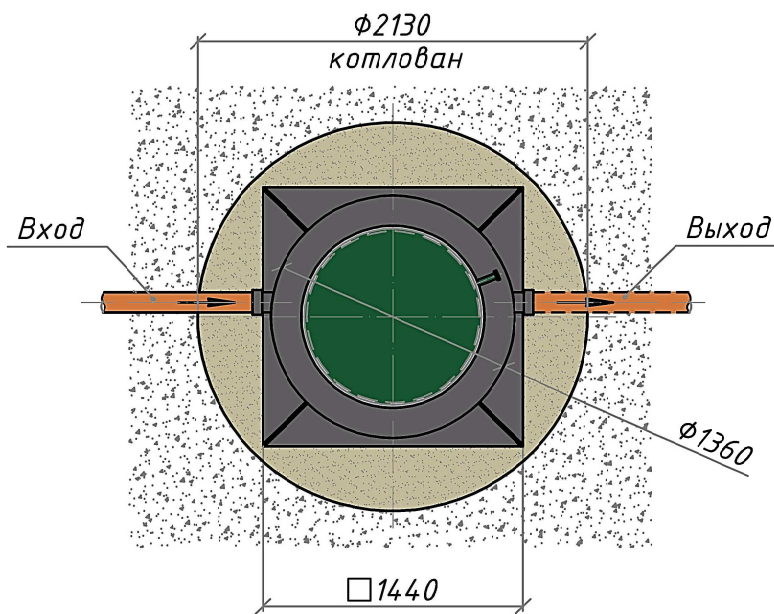
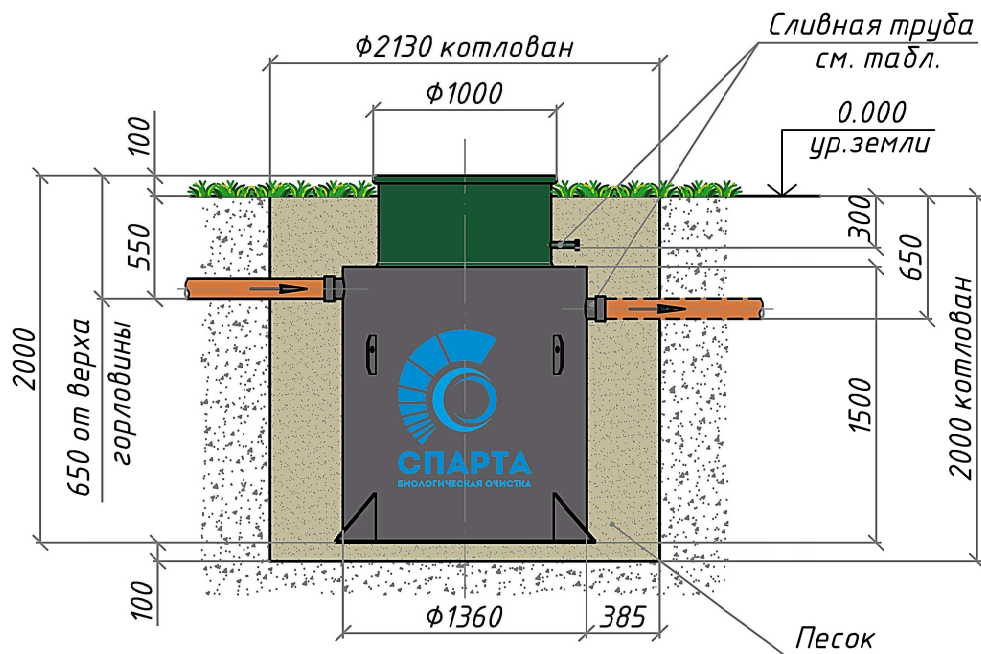
Изм	Лист	№ докум.	Подп.	Дата

СХЕМА МОНТАЖА "СПАРТА-600 ЭКО"

Лист

1

Инв. № подл.	Подп. и дата
Взам. инв. №	Инв. № дубл.
Подп. и дата	Подп. и дата



Порядок проведения монтажных работ:

1. Отрывка котлована размерами $\Phi 2130 \times 2000$ мм.
2. Засыпка и уплотнение песчаной подушки толщиной 100 мм.
3. Установка изделия на песчаную подушку.
4. Обратная засыпка пазух котлована песком с одновременной заливкой водой внутрь изделия.
5. Подключение к электросети.
6. Пуско-наладочные работы и запуск в эксплуатацию.

Водоотведение	Труба на выходе	Расстояние от уровня земли до низа трубы, мм
Самотечное	ПП $\Phi 110$	650
Насосом принудительного сброса	ПП $\Phi 32$	300

Изм.	Лист	№ докум.	Подп.	Дата

СХЕМА МОНТАЖА "СПАРТА-800 ЭКО"

Лист

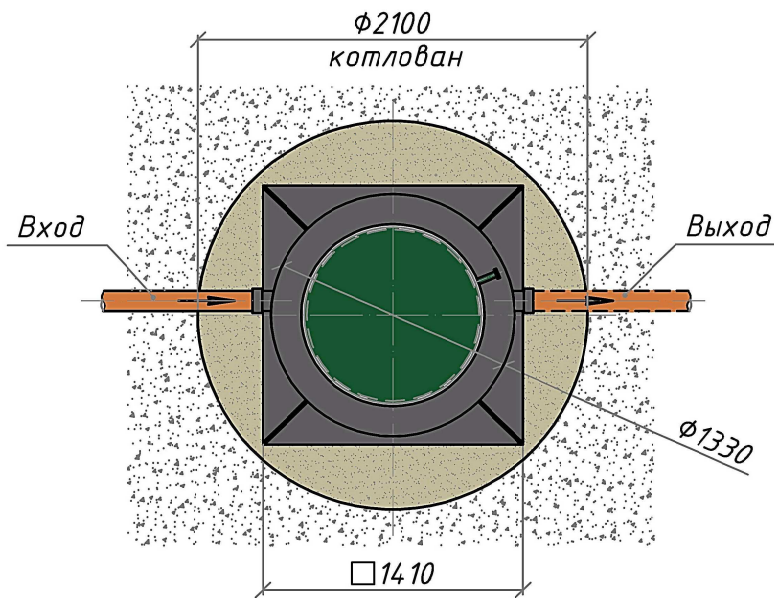
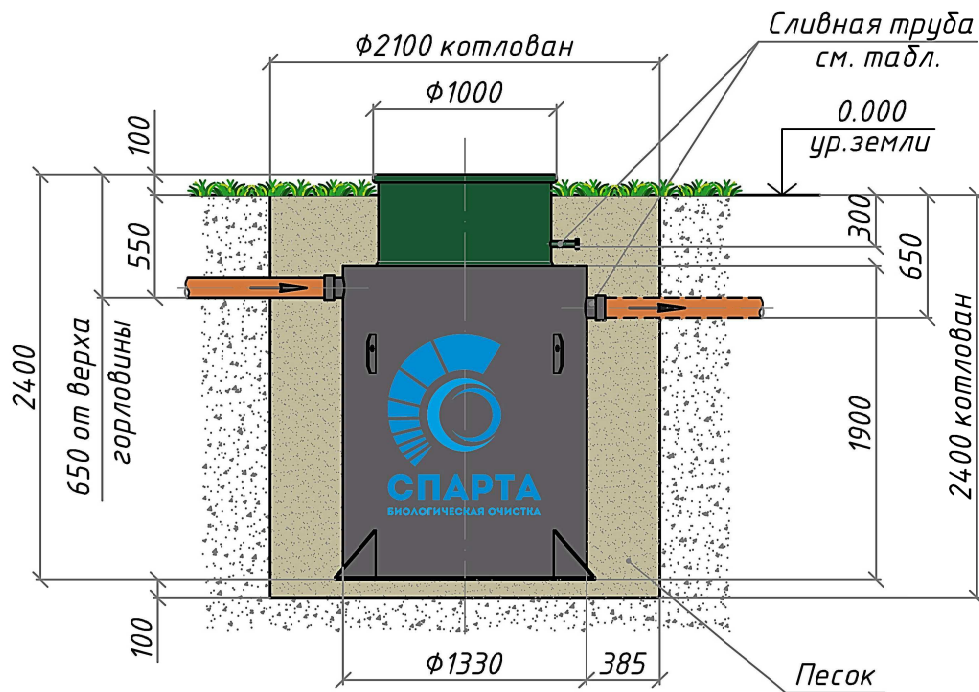
2

Подп. и дата

Взам. инв.№ Инв.№ дубл.

Подп. и дата

Инв. № подл.



Порядок проведения монтажных работ:

1. Отрывка котлована размерами $\Phi 2100 \times 2400$ мм.
2. Засыпка и уплотнение песчаной подушки толщиной 100 мм.
3. Установка изделия на песчаную подушку.
4. Обратная засыпка пазух котлована песком с одновременной заливкой водой внутрь изделия.
5. Подключение к электросети.
6. Пуско-наладочные работы и запуск в эксплуатацию.

Водоотведение	Труба на выходе	Расстояние от уровня земли до низа трубы, мм
Самотечное	ПП $\Phi 110$	650
Насосом принудительного сброса	ПП $\Phi 32$	300

Изм.	Лист	№ докум.	Подп.	Дата

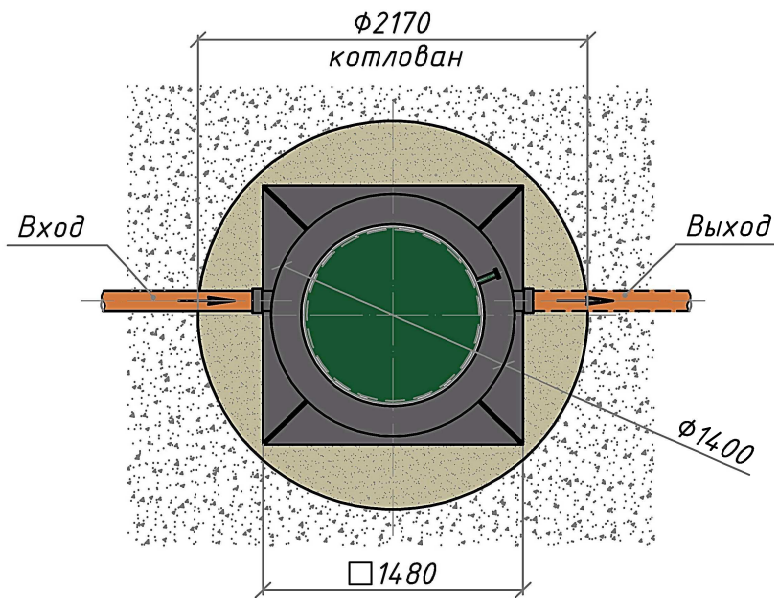
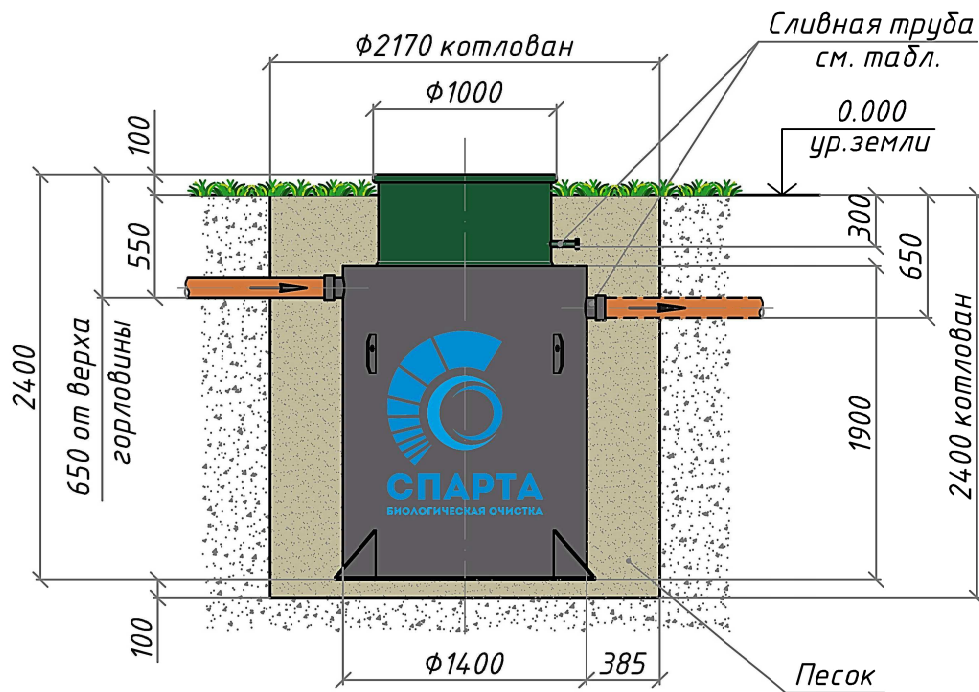
СХЕМА МОНТАЖА "СПАРТА-1000 ЭКО"

Лист

3

Инв. № подл.	Подп. и дата
Взам. инв. №	Инв. № дубл.
Подп. и дата	Подп. и дата

Инв. № подл.	Подп. и дата
Взам. инв. №	Инв. № дубл.
Подп. и дата	
Подп. и дата	



Порядок проведения монтажных работ:

1. Отрывка котлована размерами $\Phi 2170 \times 2400$ мм.
2. Засыпка и уплотнение песчаной подушки толщиной 100 мм.
3. Установка изделия на песчаную подушку.
4. Обратная засыпка пазух котлована песком с одновременной заливкой водой внутрь изделия.
5. Подключение к электросети.
6. Пуско-наладочные работы и запуск в эксплуатацию.

Водоотведение	Труба на выходе	Расстояние от уровня земли до низа трубы, мм
Самотечное	ПП $\Phi 110$	650
Насосом принудительного сброса	ПП $\Phi 32$	300

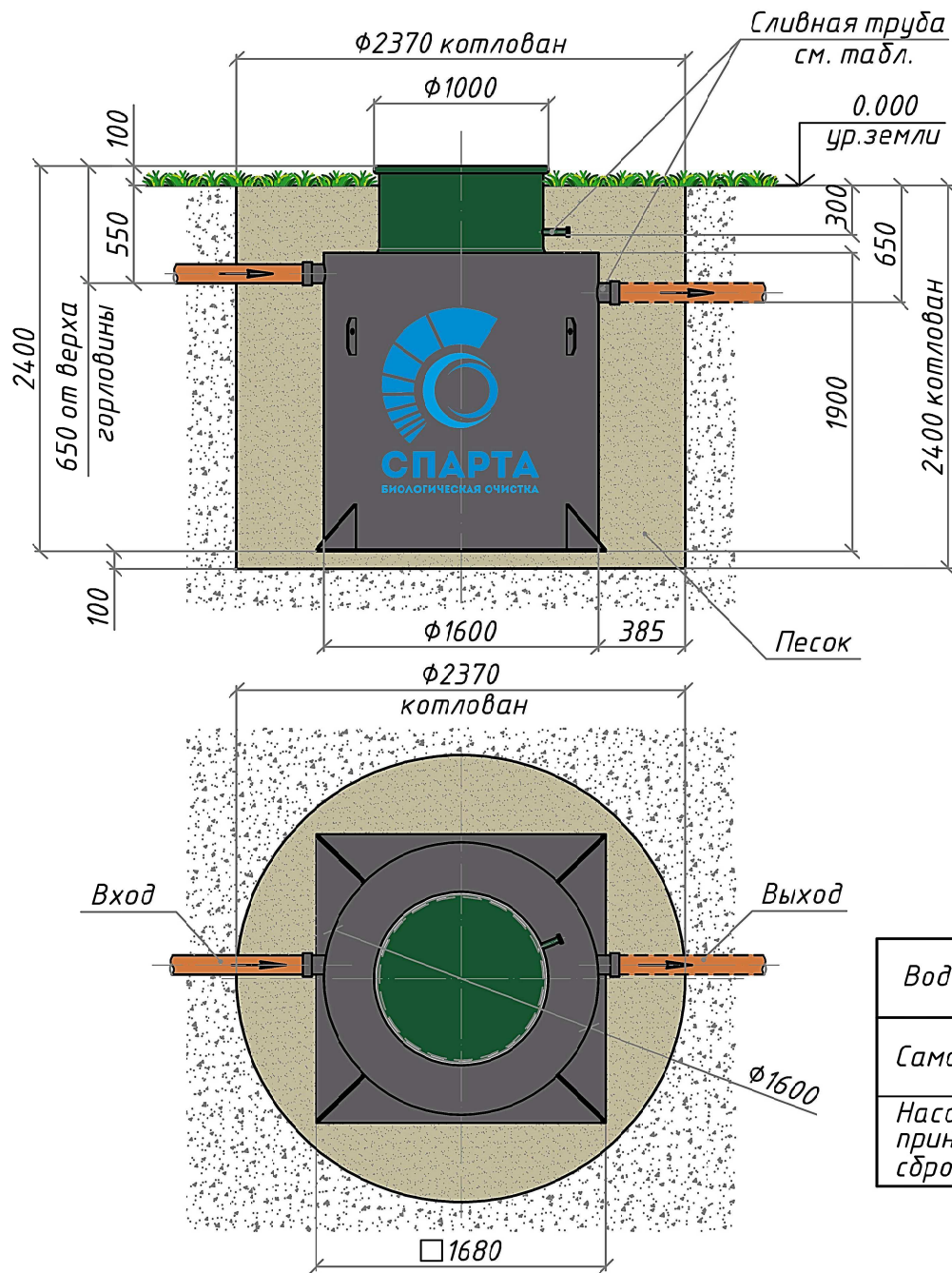
Изм.	Лист	№ докум.	Подп.	Дата

СХЕМА МОНТАЖА "СПАРТА-1200 ЭКО"

Лист

4

Инв. № подл.	Подп. и дата
Взам. инв. №	Инв. № дубл.
Подп. и дата	Подп. и дата



Порядок проведения монтажных работ:

1. Отрывка котлована размерами $\Phi 2370 \times 2400$ мм.
2. Засыпка и уплотнение песчаной подушки толщиной 100 мм.
3. Установка изделия на песчаную подушку.
4. Обратная засыпка пазух котлована песком с одновременной заливкой водой внутрь изделия.
5. Подключение к электросети.
6. Пуско-наладочные работы и запуск в эксплуатацию.

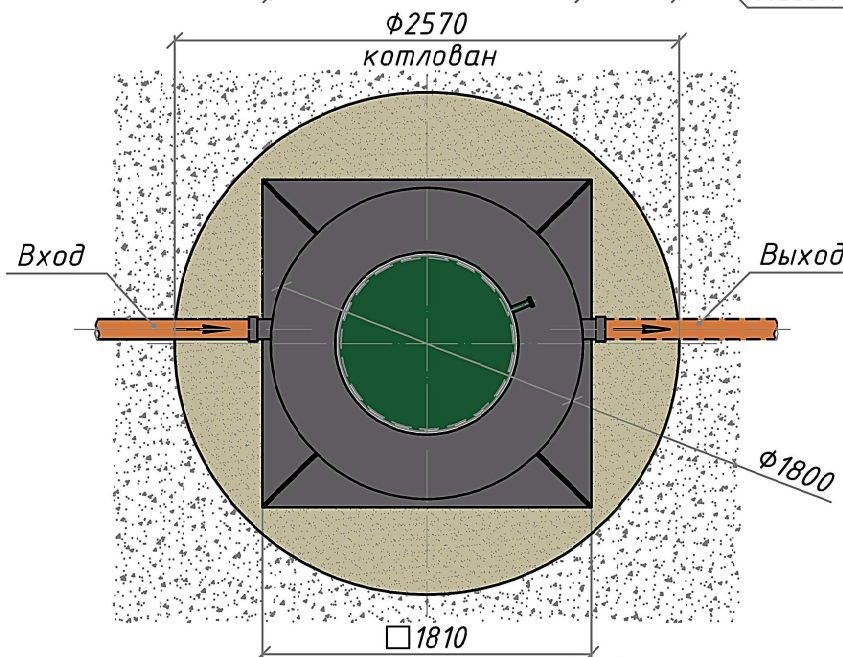
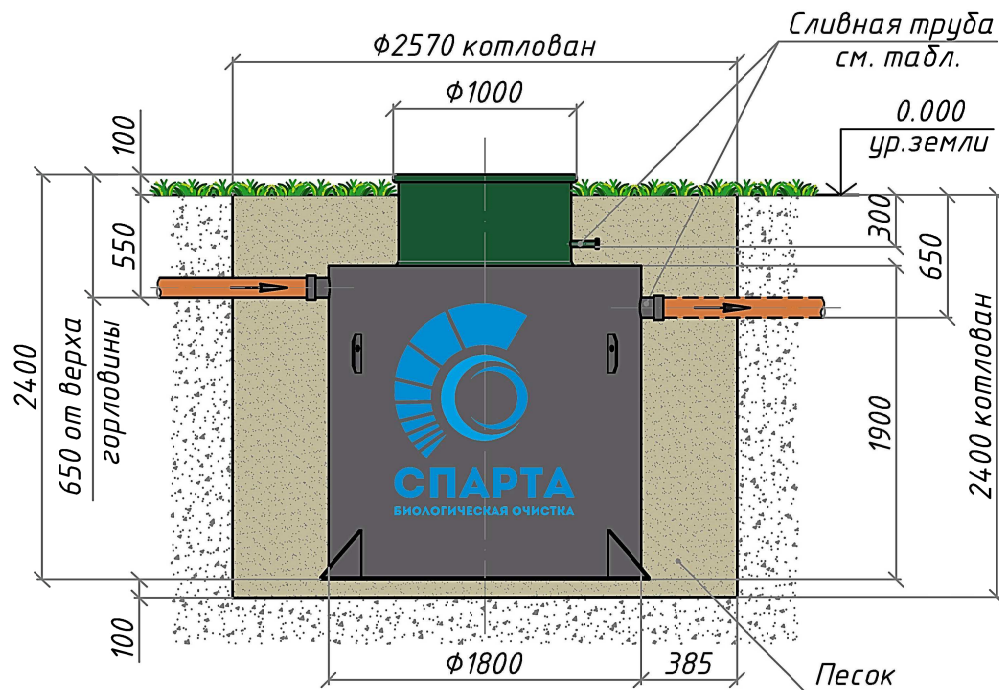
Водоотведение	Труба на выходе	Расстояние от уровня земли до низа трубы, мм
Самотечное	ПП $\Phi 110$	650
Насосом принудительного сброса	ПП $\Phi 32$	300

Изм.	Лист	№ докум.	Подп.	Дата
------	------	----------	-------	------

СХЕМА МОНТАЖА "СПАРТА-1600 ЭКО"

Лист

5



Порядок проведения монтажных работ:

1. Отрывка котлована размерами $\Phi 2570 \times 2400$ мм.
2. Засыпка и уплотнение песчаной подушки толщиной 100 мм.
3. Установка изделия на песчаную подушку.
4. Обратная засыпка пазух котлована песком с одновременной заливкой водой внутрь изделия.
5. Подключение к электросети.
6. Пуско-наладочные работы и запуск в эксплуатацию.

Водоотведение	Труба на выходе	Расстояние от уровня земли до низа трубы, мм
Самотечное	ПП $\Phi 110$	650
Насосом принудительного сброса	ПП $\Phi 32$	300

Изм.	Лист	№ докум.	Подп.	Дата

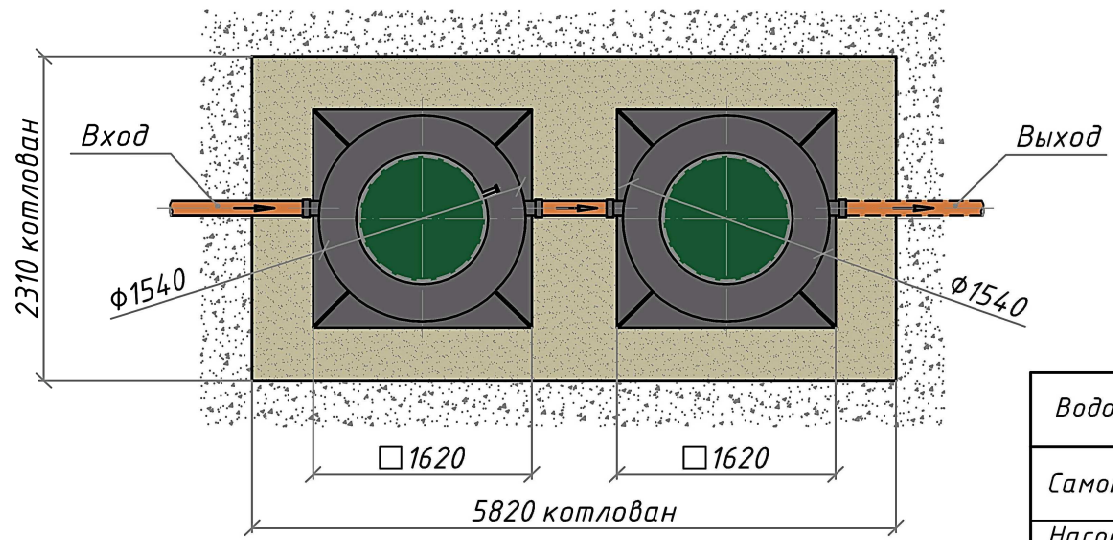
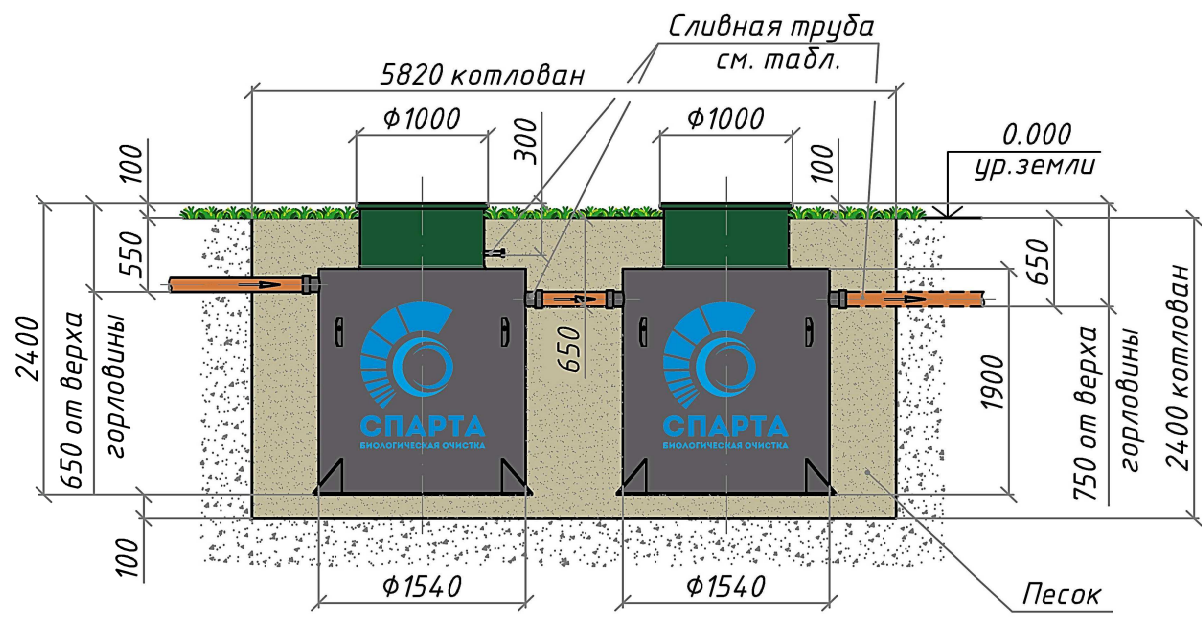
СХЕМА МОНТАЖА "СПАРТА-2000 ЭКО"

Лист

6

Инв. № подл.	Подп. и дата	Взам. инв. №	Инв. № дубл.	Подп. и дата

Инв. № подл. Подп. и дата. Подп. и дата. Инв. №. Инв. №. Подп. и дата.



Порядок проведения монтажных работ:

1. Отрывка котлована размерами 5820 x 2310 x 2400 мм.
2. Засыпка и уплотнение песчаной подушки толщиной 100 мм.
3. Установка изделия на песчаную подушку.
4. Обратная засыпка пазух котлована песком с одновременной заливкой водой внутрь изделия.
5. Подключение к электросети.
6. Пуско-наладочные работы и запуск в эксплуатацию.

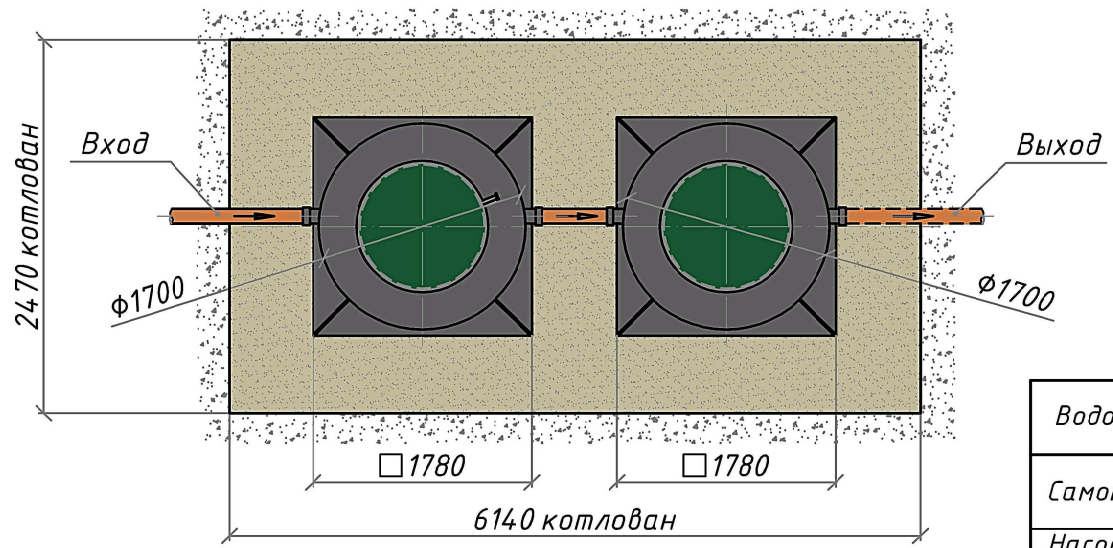
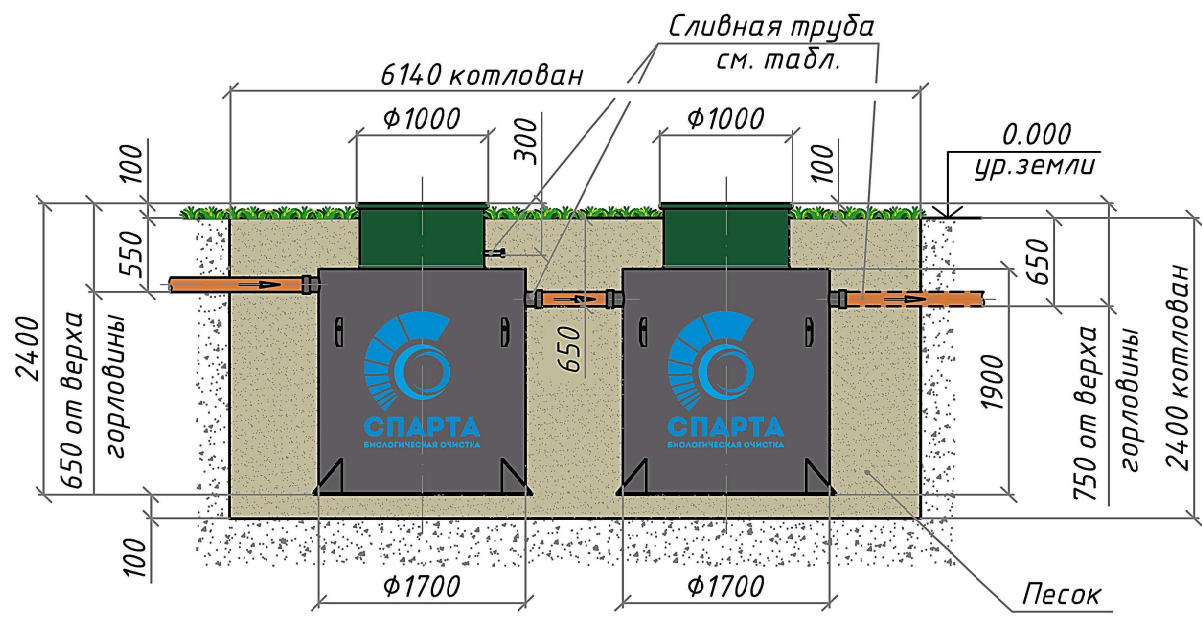
Водоотведение	Труба на выходе	Расстояние от уровня земли до низа трубы, мм
Самотечное	ПП $\phi 110$	650
Насосом принудительного сброса	ПП $\phi 32$	300

Изм.	Лист	№ докум.	Подп.	Дата
------	------	----------	-------	------

СХЕМА МОНТАЖА "СПАРТА-3000 ЭКО"

Лист
7

Инв. № подл. Подп. и дата. Подп. и дата. Подп. и дата. Подп. и дата.



Порядок проведения монтажных работ:

1. Отрывка котлована размерами 6140 x 2470 x 2400 мм.
2. Засыпка и уплотнение песчаной подушки толщиной 100 мм.
3. Установка изделия на песчаную подушку.
4. Обратная засыпка пазух котлована песком с одновременной заливкой водой внутрь изделия.
5. Подключение к электросети.
6. Пуско-наладочные работы и запуск в эксплуатацию.

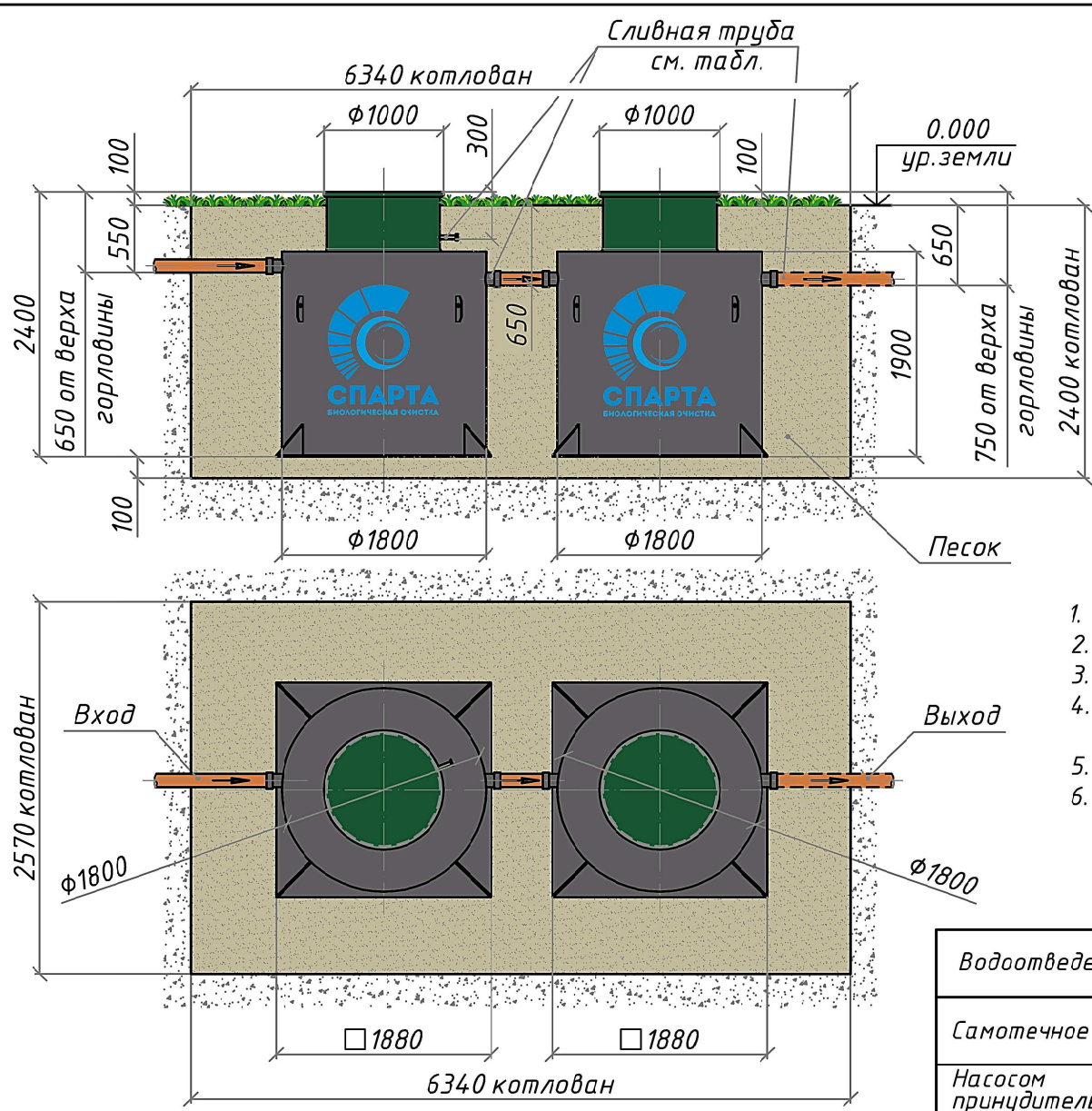
Водоотведение	Труба на выходе	Расстояние от уровня земли до низа трубы, мм
Самотечное	ПП $\phi 110$	650
Насосом принудительного сброса	ПП $\phi 32$	300

Изм.	Лист	№ докум.	Подп.	Дата
------	------	----------	-------	------

СХЕМА МОНТАЖА "СПАРТА-3600 ЭКО"

Лист
8

Инв. № подл. | Подп. и дата | Взам. инв. № | Инв. № дубл. | Подп. и дата



Порядок проведения монтажных работ:

1. Отрывка котлована размерами 6340 x 2570 x 2400 мм.
2. Засыпка и уплотнение песчаной подушки толщиной 100 мм.
3. Установка изделия на песчаную подушку.
4. Обратная засыпка пазух котлована песком с одновременной заливкой водой внутрь изделия.
5. Подключение к электросети.
6. Пуско-наладочные работы и запуск в эксплуатацию.

Водоотведение	Труба на выходе	Расстояние от уровня земли до низа трубы, мм
Самотечное	ПП $\phi 110$	650
Насосом принудительного сброса	ПП $\phi 32$	300

Изм.	Лист	№ докум.	Подп.	Дата
------	------	----------	-------	------

СХЕМА МОНТАЖА "СПАРТА-4000 ЭКО"

Лист
9